

**CARATTERISTICHE:**

Diffusori lineari a singola ferotia con deflettore, senza cornice con installazione a scomparsa, per installazione a parete o soffitto.

DLAS10: Diffusore senza deflettore.

DLAS20: Diffusore con deflettore.

DLAS30: Diffusore senza deflettore e con serranda.

DLAS40: Diffusore con serranda e deflettore.

MATERIALE:

Acciaio verniciato.
Finitura: RAL9005.

UTILIZZO:

Riscaldamento e climatizzazione in ambienti dove si rende necessario nascondere l'elemento di diffusione o si devono creare lame d'aria verticali o orizzontali. Lancio regolabile.

FISSAGGIO:

Con staffa di fissaggio mobile installata all'interno del diffusore.

ACCESSORI:

- **PDL:** plenum in acciaio zincato con imbocco laterale.
- **PDLI:** plenum in acciaio rivestito con isolante sp. 6 mm e con imbocco laterale.
- **DLASCON:** kit di continuità.
- **DLAST:** tappi di chiusura.

CHARACTERISTICS

Linear diffuser single slot with deflector, frameless, with concealed installation, for wall or ceiling installation.

DLAS10: Diffuser without deflector

DLAS20: Diffuser with deflector

DLAS30: Diffuser without deflector and with damper

DLAS40: Diffuser with damper and deflector.

MATERIAL: Painted steel

Finish: RAL 9005.

UTILIZATION:

Heating and cooling control in environments where it is necessary to hide the diffusion element or need to create air curtains vertical or horizontal.

FIXING:

With mobile mounting bracket installed inside the diffuser.

ACCESSORIES:

- **PDL:** galvanized steel plenum with side inlet.
- **PDLI:** galvanized steel insulated plenum with insulating thickness 6 mm and with side inlet.
- **DLASCON:** continuity solution kit.
- **DLAST:** closing end caps.

PREZZI - PRICES

MODELLO - MODEL	LUNGHEZZA-LENGTH	DLAS10	DLAS20	DLAS30	DLAS40	PDLAS	PDLASI
	mm	€	€	€	€	€	€
40	500						
40	1000						
60	500						
60	1000						

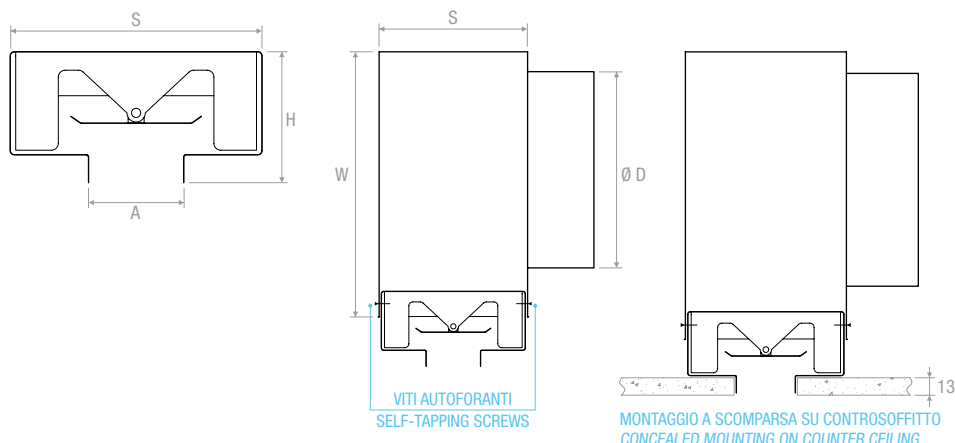
MODELLO - MODEL	€
DLASCON	
DLAST40	
DLAST60	

DIFFUSORE - DIFFUSER

Modello - Model	A	S	H
	mm	mm	mm
40	40	110	58
60	60	130	78

PLENUM

Modello - Model	W	S	ØD	
	mm	mm	L:1000 mm	L:500 mm
40	200	114	1x150	1x150
60	200	134	2x150	1x150

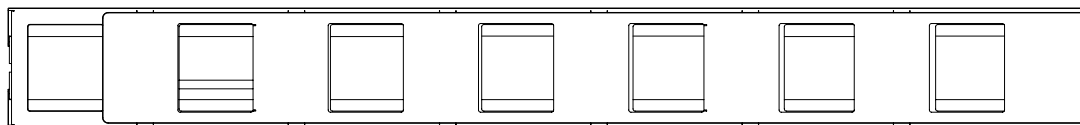
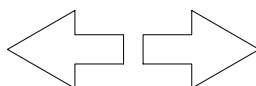
DISEGNI - DRAWINGS**TABELLA DI SELEZIONE - SELECTION TABLE**

Modello - Model	L _x [m ²]	P [m ³ /h]		L _{wa} [dB(A)]		Lancio [m]		Dp _t [Pa]	
		min	max	min	max	min	max	min	max
DLAS40	0.022	130	420	<20	44	2.5	6.4	10	75
DLAS60	0.038	190	700	<20	47	3.6	9.0	10	75

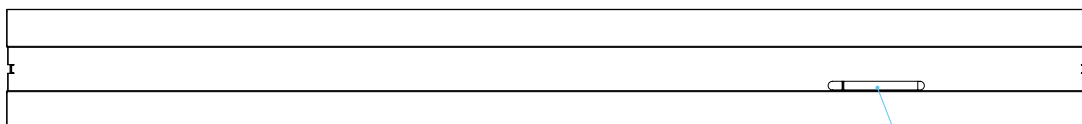
Dati con serranda completamente aperta - Data with calibration damper completely open.

ACCESSORI - ACCESSORIES

SERRANDA - DAMPER



Vista superiore del diffusore - Top view of the diffuser



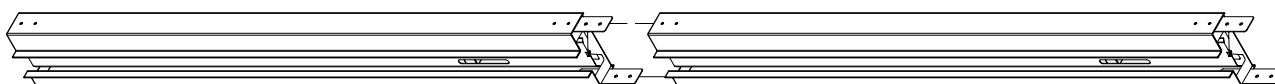
Vista inferiore del diffusore - Bottom view of the diffuser

Feritoia regolazione serranda
Louver adjustment damper

La regolazione della serranda avviene inserendo un cacciavite nella feritoia presente sul deflettore e facendo pressione sul profilo piegato della serranda che scorre longitudinalmente all'interno di guide sulla parte superiore del telaio.

The damper is adjusted by inserting a screwdriver into the baffle in the deflector and pressing the folded profile of the damper that slides longitudinally inside the guides on the upper part of the frame.

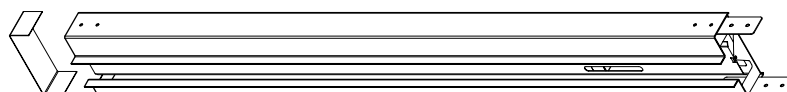
DLASCON KIT DI CONTINUITÀ - CONTINUITY SOLUTION KIT



La piastrina di connessione è un accessorio che viene fornito su richiesta nel caso si voglia installare una linea di più diffusori accostati. La piastrina viene inserita nella apposita fessura e fissata con viti autoforanti o rivetti da infilare nei preforni presenti nella piastrina e nel diffusore come si nota dal disegno sopra riportato.

The connection plate is an accessory that is supplied on request in case of wanting to install the diffusers in line of continuity. The plate is inserted into the special slot with self-drilling screws or rivets to be inserted into the pre-holes on the plate and in the diffuser as shown in the drawing above.

DLAST TAPPI DI CHIUSURA - CLOSING END CAPS



Il tappo di chiusura è un accessorio che viene fornito su richiesta per chiudere le parti terminali dei diffusori. Il tappo viene inserito nella apposita fessura e fissato con viti autoforanti o rivetti da infilare nei preforni presenti nella piastrina e nel diffusore come si nota dal disegno sopra riportato.

The closing cap is an accessory that is supplied on request to close the terminal parts of the diffusers, the cap is inserted into the appropriate slot and fixed with self-drilling screws or rivets in the plate or diffuser as shown in the drawing above.

